

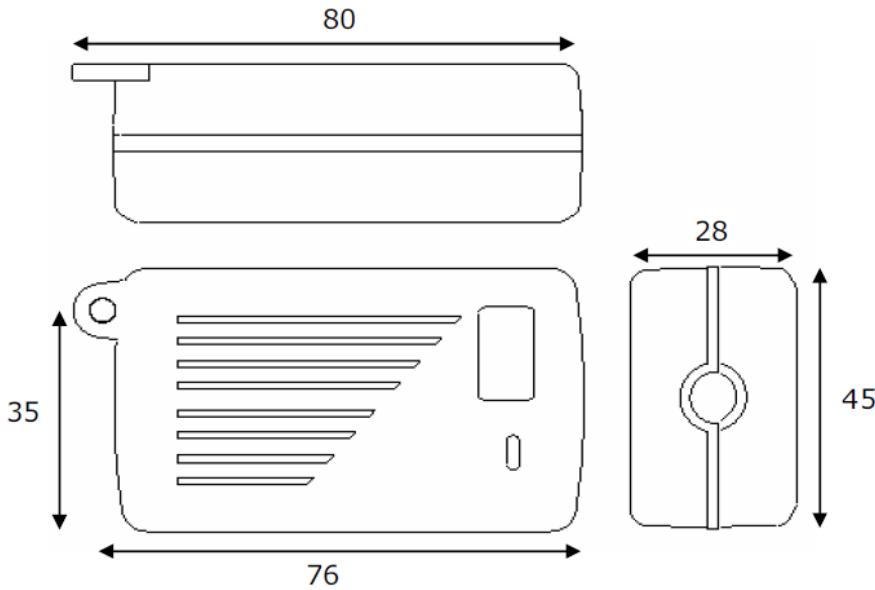


Сертифицированы в России и в Украине
 Микросхема драйвер (made in Taiwan)
 Корпус из негорючего пластика
 Универсальный вход ~100-240В
 Выход 18В, 1А
 8 часовой burn-in test
 Автоматическая защита от перегрузок и КЗ

Технические характеристики

Выход	напряжение постоянного тока	18 В
	номинальный ток	1 А
	номинальная мощность	19 Вт
	диапазон допустимого отклонения напряжения	± 5%
	пульсация и шум	2%
	нестабильность по нагрузке	±2%
	время установления, подъема и удержания	500 мс, 30 мс, 50 мс / 230 В переменного тока
Вход	диапазон напряжений переменного тока	100 – 240В (94-264В макс);
	частотный диапазон	47 ~ 63 Гц
	КПД	82 %
	переменный ток	< 0,5 А при 220 В
	пусковой ток (макс.)	< 60 А при 230 В
	ток утечки	< 0,25 мА при 250 В
Защита	перегрузка	при 200 % номинальной выходной мощности срабатывает защита устройства питания от перегрузки по току; без повреждения автоматическое восстановление после снятия аварийных режимов
	перенапряжение	при 115 – 150 % номинального напряжения происходит отключение выходного напряжения автоматическое восстановление после снятия аварийных режимов
Параметры окружающей среды	режим рабочих температур	от 0°C до +40°C
	относительная влажность	20% ~ 90% рт.ст.
	температура хранения	от -20°C до +85°C
	виброустойчивость	EN 61131-2
Безопасность и ЭМС	стандарт по безопасности	EN60950-1 approved
	выдерживаемое напряжение переменного тока	вход - выход: 3 кВ, 5 мА, 60с
	сопротивление изоляции при постоянном токе	вход - выход: 100 МОм / 500 В
	проводимость и излучение по EMI (электромагнитное излучение)	EN55022 Class B
Прочие параметры	среднее время безотказной работы	300000 часов
	габаритные размеры	Длина x Ширина x Высота: 89 x 53 x 34 мм

Чертёж корпуса:

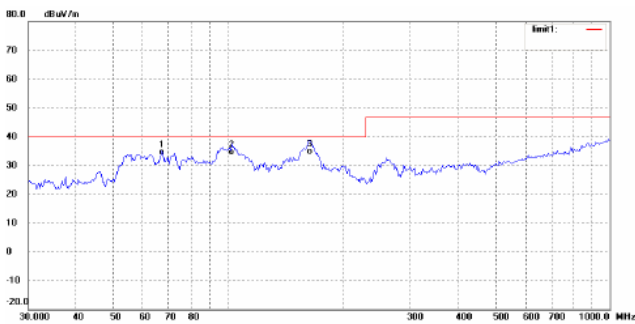


Этикетка:

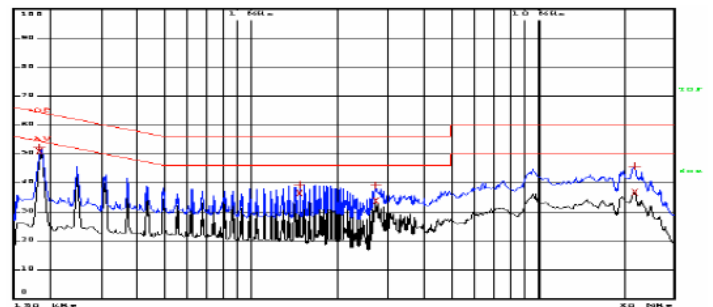


Тест на электромагнитную совместимость.

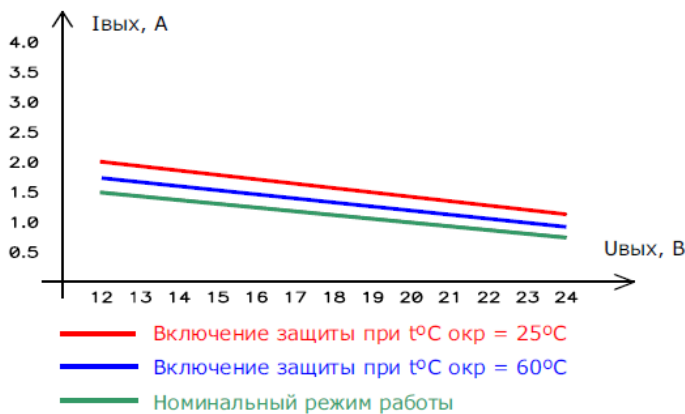
Радиопомехи.



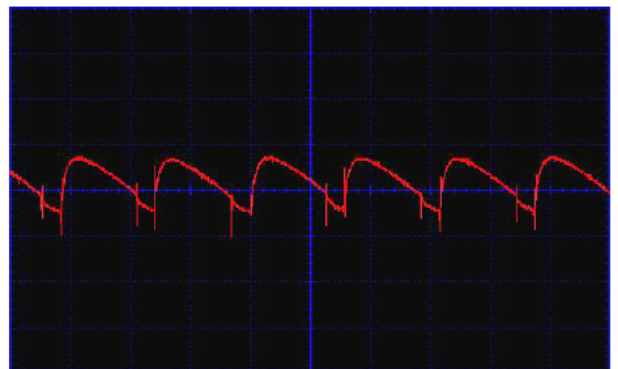
Эмиссия помех в сеть.



Работа защиты выхода:



¹Шум и пульсации, форма сигнала:



ООО «Фарадей Электроникс» принимает заказы на разработку и производство блоков питания согласно Вашему техническому заданию. Минимальный объём заказа 1 000 штук. Срок готовности образцов - 20 дней. Срок производства партии 20 дней + доставка.